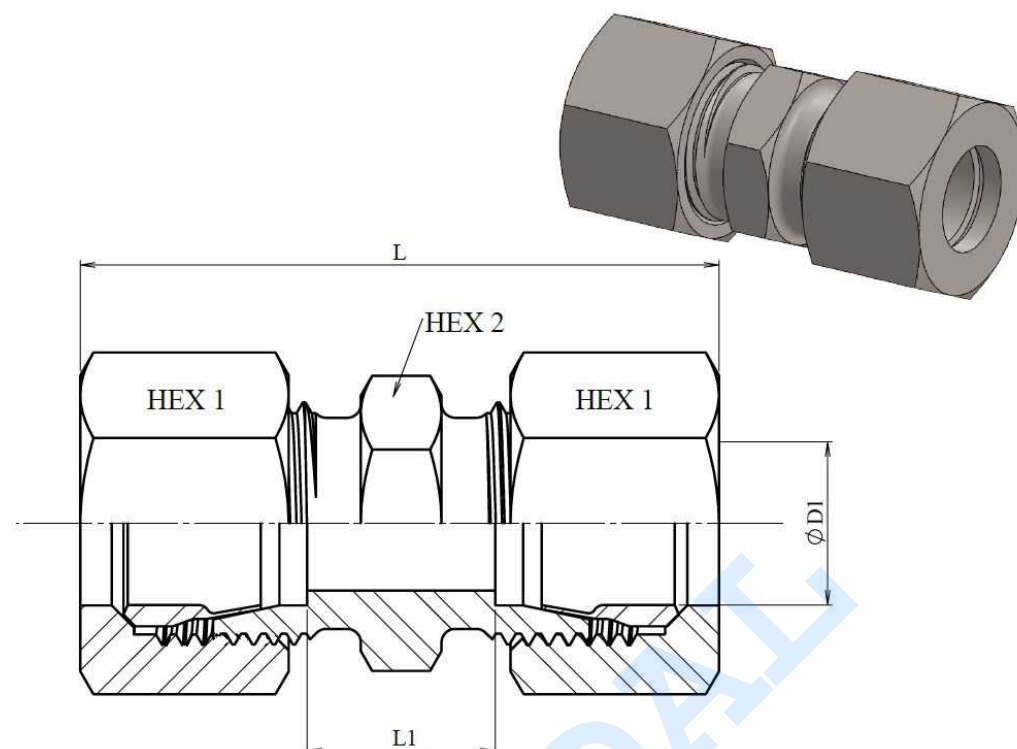


Racores DIN 2353

Uniones tubo-tubo

Racor unión recta tubo - tubo

Acero Inoxidable AISI 316-L



Artículo	ØD1	Serie	Presión trabajo (bar)	L	L1	HEX 1	HEX 2
Z DLL 4	4	LL	100	31	12	10	9
Z DLL 6	6	LL	100	32	9	12	11
Z DLL 8	8	LL	100	35	12	14	12
Z DL 6	6	L	315	39,0	10	14	12
Z DL 8	8	L	315	40,0	11	17	14
Z DL 10	10	L	315	42,0	13	14	17
Z DL 12	12	L	315	43,0	14	22	19
Z DL 15	15	L	315	46,0	16	27	24
Z DL 18	18	L	315	48,0	16	32	27
Z DL 22	22	L	160	52,0	20	36	32
Z DL 28	28	L	160	54,0	21	41	41
Z DL 35	35	L	160	63,0	20	50	46
Z DL 42	42	L	160	66,0	21	60	55
Z DS 6	6	S	630	45,0	16	17	14
Z DS 8	8	S	630	47,0	18	19	17
Z DS 10	10	S	630	49,0	17	22	19
Z DS 12	12	S	630	51,0	19	24	22
Z DS 14	14	S	630	57,0	22	27	24
Z DS 16	16	S	400	57,0	21	30	27
Z DS 20	20	S	400	66,0	23	36	32
Z DS 25	25	S	400	74,0	26	46	41
Z DS 30	30	S	400	80,0	27	50	46
Z DS 38	38	S	315	90,0	29	60	55